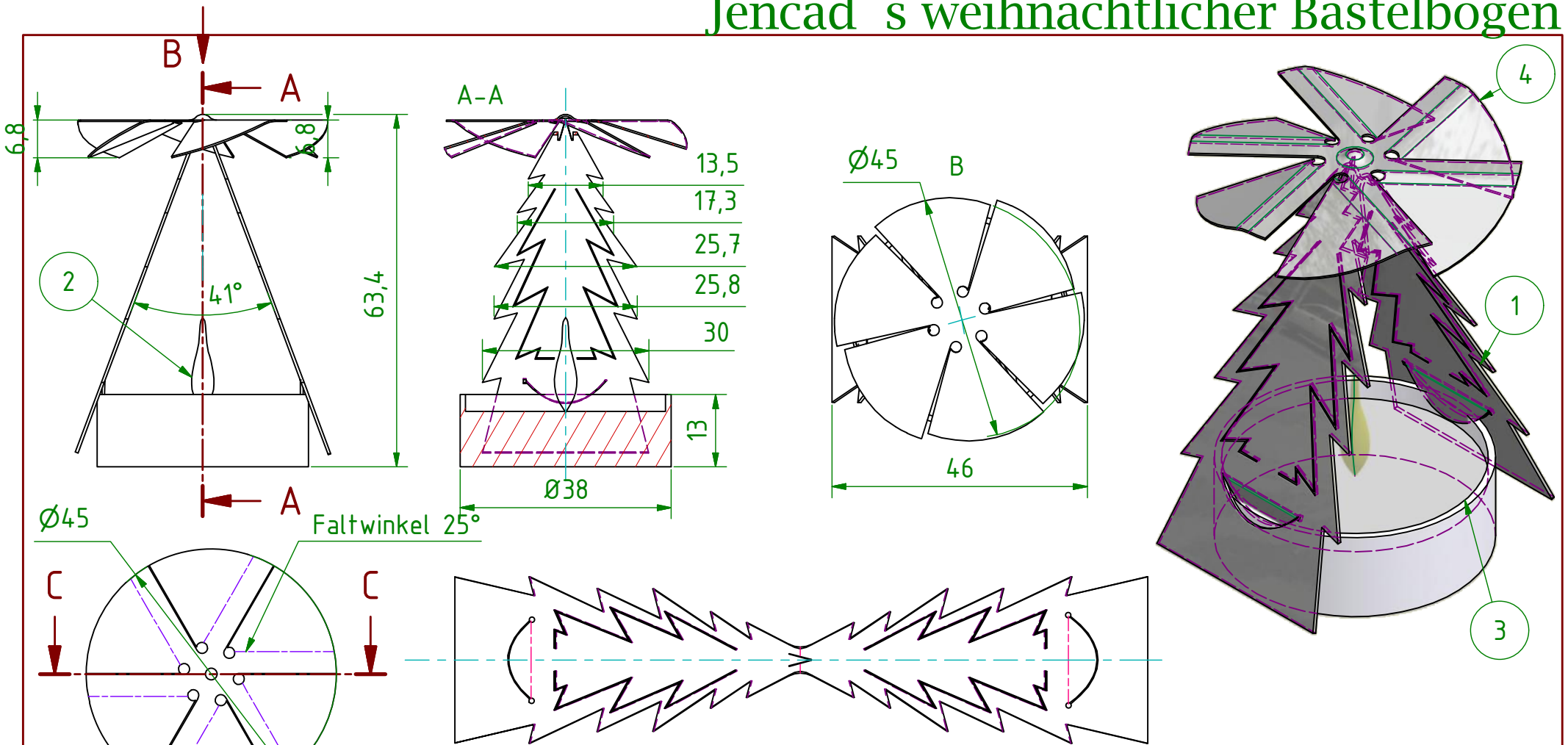

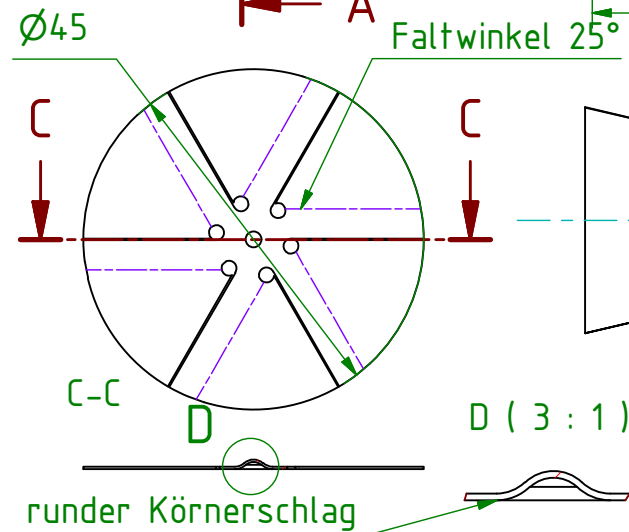


Jencad`s weihnachtlicher Bastelbogen



DXF/CNC-Daten anfordern

Diese Zeichnung und die darin enthaltene Information unterliegt dem Urheberrecht! Das Nutzen, Kopieren und Weitergeben bedarf der Zustimmung des Erstellers. Schutzvermerk nach DIN ISO 16016 beachten!		Oberfläche		Maßstab	Position	Menge										
 THÜRINGER INGENIEURE		DIN ISO 1302		BL 0,2												
		ISO 2768 - m		alternativ	alternativ	1.4301										
07743 Jena, Lutherstraße 152 Telefon +49 (0) 17661232939 Fax +49 (0) 17661232939 info@jencad.de		<table border="1"> <tr> <th>Datum</th> <th>Name</th> </tr> <tr> <td>03.12.2015</td> <td>Loth jencad.de</td> </tr> <tr> <td> </td> <td> </td> </tr> <tr> <td> </td> <td> </td> </tr> <tr> <td> </td> <td> </td> </tr> </table>		Datum	Name	03.12.2015	Loth jencad.de							Viel Spaß beim Basteln!		Blatt
Datum	Name															
03.12.2015	Loth jencad.de															
Frohe Weihnachten		1/1														
Zust. Änderungen		Datum Name		Revision Nr.												



Obj.	Menge	BAUTEILNUMMER	MATERIAL	interne BestellNr.
1	1	Tannenbaum	Aluminium 6061	
2	1	Flamme	Plasma	
3	1	Teelicht	Stearin	
4	1	Turbinenrad	Aluminium 6061	